



РУКОВОДСТВО ПО УСТАНОВКЕ

ПРИМЕЧАНИЕ

Перед установкой внимательно прочтите данное руководство.

ПАРАМЕТРЫ ДВЕРИ

Макс. вес двери	40 кг (2 шт.)
Толщина двери	37–55 мм
Макс. ширина двери	900 мм
Макс. высота двери	2100 мм

РЕГУЛИРОВКА ПЕТЛИ

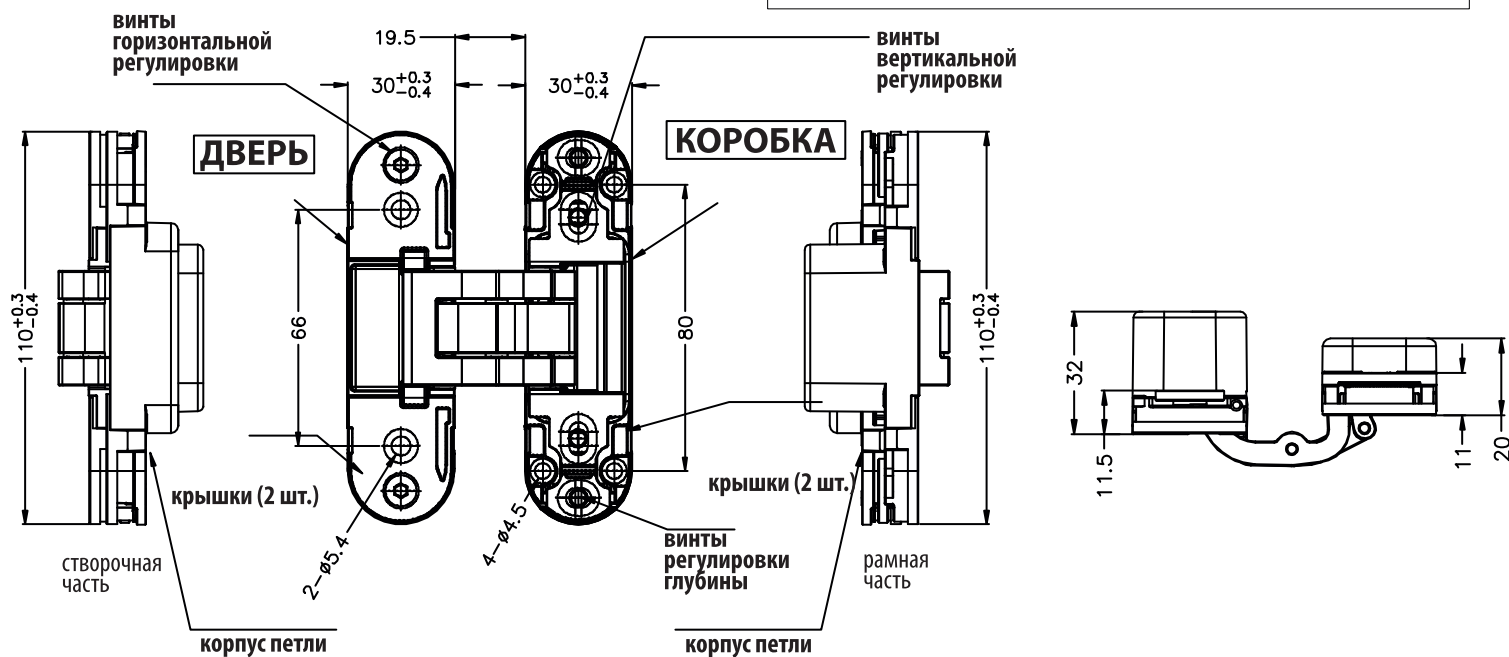
По вертикали	±2 мм
По горизонтали	±1,5 мм
Глубина	±1 мм

КОМПЛЕКТУЮЩИЕ

- Скрытая петля (2 шт.)
- Крышки (8 шт.)
- Вины (4x30) (12 шт.)
- Шестигранный ключ S3 (1 шт.)
- Руководство по установке (1 шт.)
- со стороны двери x 4
- со стороны коробки x 4

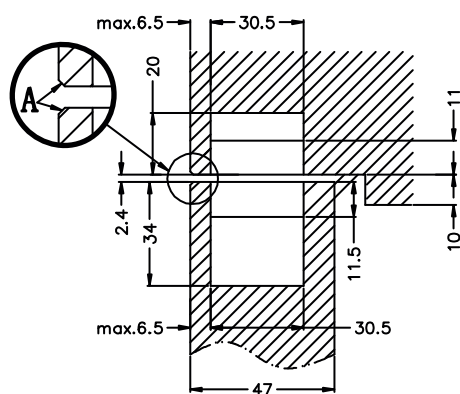
ПРИМЕЧАНИЕ:

1. Только для использования внутри помещений. Не подходит для мест, где возможен прямой контакт с водой.
2. Пожалуйста, заранее проконсультируйтесь с производителем, если используете доводчик, чтобы убедиться в правильности использования.
3. Дверь может не закрыться, если она деформирована.
4. Необходимо регулярно проверять шурупы, чтобы убедиться в их надежности.

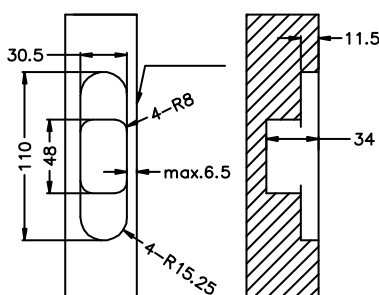


ЧЕРТЕЖИ ДЛЯ ВРЕЗКИ ПЕТЛИ

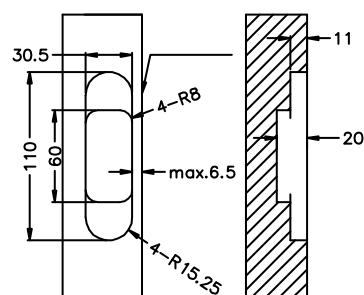
ПРИМЕЧАНИЕ: На кромках двери и коробки необходимо снять фаску 1 мм - R1 (круглую) или C1 (скос) (см. «А» на чертеже).



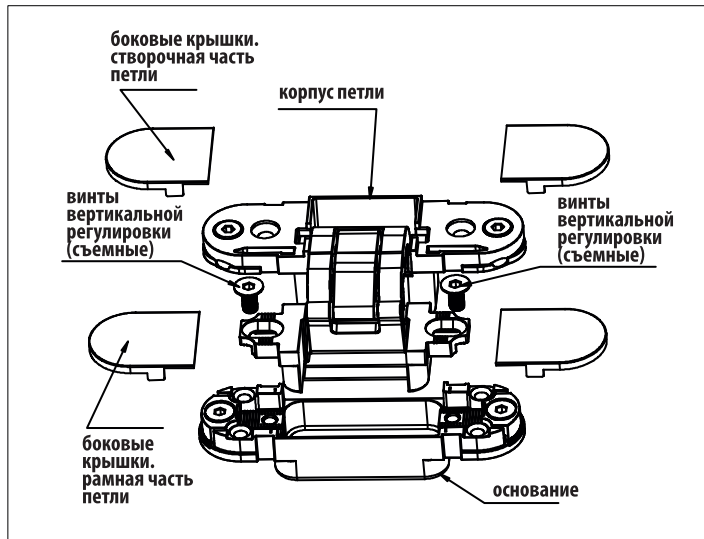
врезка в дверное полотно



врезка в дверную коробку



А. ЧАСТИ ПЕТЛИ



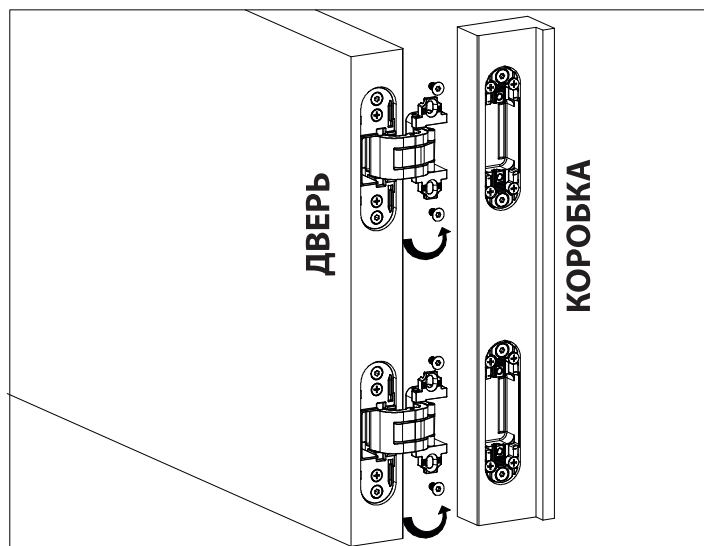
ЭТАП УСТАНОВКИ:

1. Согласно рисунку **А**, снимите крышки и винты вертикальной регулировки и отсоедините основание от петли.
2. Установите рамные части петли в вырез в коробке.
3. Установите створочные части петли в вырез в коробке.
4. Согласно рисунку **В**, временно подвесьте дверь, вставив одновременно верхнюю и нижнюю части петли в верхнюю и нижнюю части основания.
5. Убедитесь, что все винты затянуты после установки.

ПРИМЕЧАНИЕ:

1. Убедитесь, что корпус петли установлен в правильном положении на двери и коробке.
2. Не открывайте/закрывайте дверь с чрезмерным усилием, иначе дверь может упасть.

В. УСТАНОВКА



ЭТАП РЕГУЛИРОВКИ:

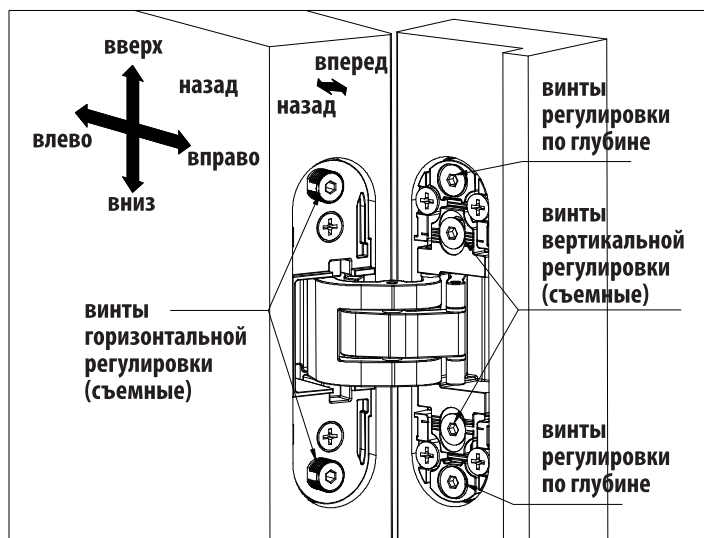
1. **Вертикальная регулировка.** Ослабьте винт вертикальной регулировки на один оборот шестигранным ключом для регулировки. Затем затяните винты, установив дверь на нужную высоту.
2. **Регулировка глубины.** Ослабьте винт регулировки глубины на один оборот шестигранным ключом для регулировки. Затем затяните винты, установив дверь в нужное положение.

ПРИМЕЧАНИЕ:

1. Рекомендуемое усилие крепления для регулировки по вертикали и глубине составляет 3 Н·м (30,6 кгс·см).
2. Во избежание падения двери не снимайте винты вертикальной регулировки.

С. РЕГУЛИРОВКА

(направления указаны при закрытой двери)



3. **Регулировка по горизонтали.** Поверните винт горизонтальной регулировки по часовой стрелке, чтобы увеличить зазор. Чтобы уменьшить зазор, поверните винт против часовой стрелки.

ПРИМЕЧАНИЕ:

1. Осторожно поворачивайте винты горизонтальной регулировки верхней и нижней петель одновременно. Не прилагайте усилий при повороте винтов.
2. Не ослабляйте винты горизонтальной регулировки по часовой стрелке более чем на 3,5 мм, иначе дверь может упасть.

4. **Завершение установки.** Установите все крышки.

ПРИМЕЧАНИЕ:

1. Не прилагайте чрезмерных усилий к крышкам, так как они могут сломаться.

Изготовлено под контролем Samir KILIT Co Ticaret A.Ş, Turkey.

Представитель на территории РФ: ООО "САМИР КИЛИТ". Адрес (Местонахождение): 117405, г. Москва, м. Аннино, Варшавское ш., 158, корп.1, жилое здание, 1 этаж. info@samir-locks.ru.